



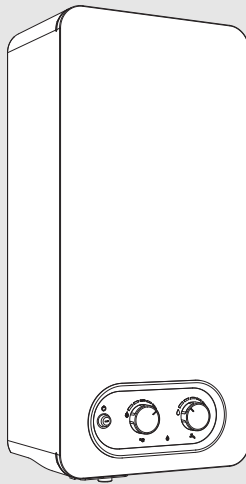
**BOSCH**

Istruzioni per l'installazione e l'uso

Scalda acqua istantaneo a gas

**Therm 4200**

T4204 11 | 14...



---

**Indice**


---

<b>1</b>	<b>Significato dei simboli e avvertenze di sicurezza</b>	<b>3</b>
1.1	Significato dei simboli	3
1.2	Avvertenze di sicurezza generali	3
<b>2</b>	<b>Normativa</b>	<b>5</b>
<b>3</b>	<b>Informazioni sull'apparecchio</b>	<b>5</b>
3.1	Dichiarazione di conformità	5
3.2	Tipo di gas e di installazione	5
3.3	Panoramica dei modelli	5
3.4	Volume di fornitura	5
3.5	Targhetta identificativa	5
3.6	Descrizione dell'apparecchio	6
3.7	Accessori (non compresi nel volume di fornitura)	6
3.8	Dimensioni	7
3.9	Panoramica dell'apparecchio	8
<b>4</b>	<b>Istruzioni d'uso</b>	<b>9</b>
4.1	Prima della messa in funzione dell'apparecchio	9
4.2	Batterie	9
4.3	Accensione/spengimento dell'apparecchio	10
4.4	Regolazione della potenza	10
4.5	Impostazione della temperatura/della quantità d'acqua	10
4.6	Scarico dell'apparecchio	11
4.7	Esecuzione del reset dell'apparecchio	11
4.8	Dispositivo di controllo dei gas combustibili	11
4.9	Pulizia del rivestimento dell'apparecchio	11
<b>5</b>	<b>Preinstallazione</b>	<b>12</b>
5.1	Scelta del locale di installazione	12
5.1.1	Locale di installazione	12
5.2	Distanze minime	13
<b>6</b>	<b>Installazione (solo per tecnici qualificati e abilitati)</b>	<b>13</b>
6.1	Punti di fissaggio dell'apparecchio	13
6.2	Fissaggio dell'apparecchio	13
6.3	Connessione dei sistemi di scarico dei gas combustibili	14
6.4	Collegamento dell'acqua	14

6.5	Collegamento del gas	15
-----	----------------------	----

<b>7</b>	<b>Avviamento dell'apparecchio</b>	<b>15</b>
7.1	Impostazione dell'apparecchio	16
7.1.1	Accesso al raccordo di misurazione della pressione e all'impostazione della portata	16
7.1.2	Tabella della pressione del gas	17
7.1.3	Conversione del tipo di gas	17
<b>8</b>	<b>Manutenzione (solo per tecnici qualificati e abilitati)</b>	<b>17</b>
8.1	Rimozione del rivestimento	18
8.2	Interventi periodici di manutenzione	18
8.3	Impostazione del microinterruttore	21
8.4	Dispositivo di controllo dei gas combustibili	21
8.5	Accensione dopo la realizzazione di interventi di manutenzione	21
8.6	Funzionamento sicuro / pericoli con uso prolungato	21

<b>9</b>	<b>Problemi</b>	<b>22</b>
----------	-----------------	-----------

<b>10</b>	<b>Informazioni tecniche</b>	<b>24</b>
10.1	Dati tecnici	24
10.2	Dati del prodotto per il consumo energetico	25
10.3	Schema elettrico	27
10.4	Intervallo di regolazione/impostazione	28

<b>11</b>	<b>Protezione ambientale e smaltimento</b>	<b>29</b>
-----------	--	-----------

<b>12</b>	<b>Informativa sulla protezione dei dati</b>	<b>30</b>
-----------	--	-----------

# 1 Significato dei simboli e avvertenze di sicurezza

## 1.1 Significato dei simboli

### Avvertenze di sicurezza generali

Nelle avvertenze le parole di segnalazione indicano il tipo e la gravità delle conseguenze che possono derivare dalla non osservanza delle misure di sicurezza.

Di seguito sono elencate e definite le parole di segnalazione che possono essere utilizzate nel presente documento:



#### PERICOLO

**PERICOLO** significa che succederanno danni gravi o mortali alle persone.



#### AVVERTENZA

**AVVERTENZA** significa che possono verificarsi danni alle persone da gravi a mortali.



#### ATTENZIONE

**ATTENZIONE** significa che possono verificarsi danni lievi o medi alle persone.

#### AVVISO

**AVVISO** significa che possono verificarsi danni a cose.

### Informazioni importanti



Informazioni importanti che non comportano pericoli per persone o cose vengono contrassegnate dal simbolo info mostrato.

## 1.2 Avvertenze di sicurezza generali

### ⚠ Considerazioni generali

Le presenti istruzioni di installazione sono destinate al proprietario, a tecnici qualificati e abilitati all'installazione di impianti di gas e acqua, elettricità e riscaldamento.

- ▶ Prima dell'utilizzo leggere e conservare i manuali d'uso (apparecchio, ecc.).
- ▶ Leggere le istruzioni di installazione (apparecchio, ecc.) prima di effettuare l'installazione.

- ▶ Prestare attenzione alle indicazioni di sicurezza e alle avvertenze.
- ▶ Prestare attenzione alle normative nazionali e regionali, ai regolamenti tecnici e alle direttive.
- ▶ Documentare gli interventi effettuati.

### ⚠ Uso conforme alle disposizioni

Questo apparecchio deve essere utilizzato esclusivamente per la produzione di acqua calda per uso sanitario per il consumo umano in impianti domestici o equivalenti, con utilizzo intermittente.

Ogni altro uso è da considerarsi improprio. È esclusa ogni responsabilità per i danni che ne possono derivare.

### ⚠ Comportamento in caso di odore di prodotti della combustione

In presenza di gas esiste il rischio di esplosione. In caso di odore di gas, attenersi alla seguente condotta.

- ▶ Evitare la formazione di fiamme o scintille:
  - non fumare, non utilizzare accendini o fiammiferi;
  - non azionare interruttori elettrici, non estrarre spine o connettori elettrici di nessun tipo.
  - utilizzare telefoni fissi e cellulari.
- ▶ Bloccare l'alimentazione di gas sul dispositivo principale di intercettazione o sul contatore del gas.
- ▶ Aerare il locale aprendo porte e finestre.
- ▶ Avisare tutti gli inquilini e abbandonare l'edificio.
- ▶ Impedire l'accesso all'edificio a terzi.
- ▶ Al di fuori dell'edificio: chiamare i vigili del fuoco, la polizia e l'azienda erogatrice di gas.

### ⚠ Pericolo di morte da avvelenamento con prodotti della combustione

Pericolo di morte per fuoriuscita di gas combustibili.

- ▶ Assicurarsi che i tubi per gas combustibili e le guarnizioni non siano danneggiati.
- ▶ L'apparecchio non deve essere azionato contemporaneamente con i dispositivi a ventilazione forzata (per es. cappa aspirante in cucina) installati nello stesso locale.

### ⚠ Pericolo di morte per avvelenamento da gas combustibili in caso di combustione insufficiente

Pericolo di morte in presenza di fuoriuscite di gas combustibili. Se i condotti di scarico dei gas combustibili sono danneggiati o non a tenuta o in caso di odore di gas combustibili, attenersi alla seguente condotta.

- ▶ Chiudere l'adduzione del combustibile.
- ▶ Aprire porte e finestre.
- ▶ Se necessario, avisare tutti gli inquilini e abbandonare l'edificio.
- ▶ Impedire l'accesso all'edificio a terzi.

- ▶ Riparare subito tutti i danni al sistema di scarico dei gas combustibili.
- ▶ Assicurare l'alimentazione di aria comburente.
- ▶ Non chiudere e non ridurre le aperture di ventilazione e sfiato presenti in porte, finestre e pareti.
- ▶ Assicurare un'alimentazione sufficiente dell'aria comburente anche in apparecchi installati successivamente ad es. con ventilatori dell'aria di scarico, ventilatori da cucina e condizionatori con conduzione dell'aria di scarico verso l'esterno.
- ▶ Con alimentazione insufficiente dell'aria comburente non mettere in funzione il prodotto.

#### **⚠ Installazione, messa in servizio e manutenzione**

L'installazione, la messa in funzione e la manutenzione possono essere eseguite solo da un'azienda specializzata autorizzata.

- ▶ Durante il funzionamento dipendente dall'aria del locale: accertarsi che il locale di posa soddisfi i requisiti di ventilazione.
- ▶ Non riparare, manipolare o disattivare i componenti rilevanti per la sicurezza.
- ▶ Installare solo pezzi di ricambio originali.
- ▶ Verificare la prova di tenuta ermetica del gas dopo i lavori sulle linee di adduzione del gas.

#### **⚠ Pericolo di morte dovuto a monossido di carbonio**

Il monossido di carbonio (CO) è un gas velenoso che viene prodotto, tra l'altro, nella combustione incompleta di combustibili fossili come petrolio, gas o combustibili solidi.

I pericoli insorgono quando il monossido di carbonio fuoriesce dall'impianto a causa di una disfunzione o di una perdita e si accumula inosservato in ambienti interni.

Il monossido di carbonio è invisibile, insapore e inodore.

Per evitare pericoli dovuti al monossido di carbonio:

- ▶ far eseguire, da un'azienda specializzata autorizzata, l'ispezione regolare e la manutenzione dell'impianto.
- ▶ Utilizzare i rilevatori di CO che avvertono tempestivamente in caso di fuoriuscita di CO.
- ▶ In caso di sospetta fuoriuscita di CO:
  - avvisare tutti gli inquilini e abbandonare immediatamente l'edificio.
  - Informare un'azienda qualificata e autorizzata.
  - Far eliminare i difetti.

#### **⚠ Ispezione e manutenzione**

Ispezioni e interventi di manutenzione regolari sono la condizione necessaria per un uso sicuro ed ecologico dell'impianto.

Si raccomanda di stipulare con la ditta produttrice un contratto di ispezione e manutenzione annuale.

- ▶ Gli interventi devono essere effettuati esclusivamente da una azienda qualificata e autorizzata.
- ▶ Eliminare immediatamente tutte le disfunzioni individuate.

Qualsiasi situazione che non risponda alle condizioni descritte dal manuale, dovrà essere debitamente valutata da un tecnico qualificato e abilitato. Dopo l'approvazione del suo utilizzo, il tecnico deve modificare i requisiti di manutenzione al guasto e condizioni relative, nonché alle norme e ai requisiti del mercato e dell'applicazione in questione.

#### **⚠ Modifiche e riparazioni**

Errate modifiche all'apparecchio o in altre parti dell'impianto possono generare danni personali e/o danni materiali.

- ▶ Gli interventi devono essere effettuati esclusivamente da una azienda qualificata autorizzata.
- ▶ Non rimuovere mai la parte frontale dell'apparecchio.
- ▶ Non effettuare modifiche all'apparecchio o in altre parti dell'impianto.

#### **⚠ Funzionamento dipendente dall'aria dell'ambiente**

Il luogo destinato all'installazione deve essere ben aerato dal momento che l'apparecchio aspira aria di combustione dal locale.

- ▶ Non chiudere né ridurre le aperture di ventilazione e di sfiato posizionate in porte, finestre e pareti.
- ▶ Verificare il rispetto dei requisiti di ventilazione dopo aver consultato un tecnico specializzato e abilitato:
  - in caso di modifiche nella costruzione (per es. sostituzione di finestre e porte)
  - in caso di montaggio successivo di impianti con condotti di uscita dell'aria verso l'esterno (per es. ventilatori per estrazione o ricircolo dell'aria, cappa da cucina o dispositivi per aria condizionata).

#### **⚠ Aria comburente ed aria ambiente**

L'aria del locale di installazione deve essere priva di particelle in sospensione, sostanze infiammabili o chimicamente aggressive.

- ▶ Non usare né conservare materiali facilmente infiammabili o esplosivi (carta, benzina, diluenti, vernici, ecc.) in prossimità dell'apparecchio.
- ▶ Non usare né conservare sostanze corrosive (diluenti, colle, prodotti per la pulizia contenenti cloro, ecc) in prossimità dell'apparecchio.

#### **⚠ Consegnare al gestore**

Al momento della consegna, istruire il gestore in merito all'utilizzo e alle condizioni di funzionamento dell'impianto di riscaldamento.

- ▶ Spiegare l'impostazione di comando – soffermarsi in modo particolare su tutte le azioni rilevanti per la sicurezza.



- ▶ Informare in particolare sui seguenti punti:
  - Le operazioni di conversione o riparazione devono essere eseguite esclusivamente da un'azienda specializzata autorizzata.
  - Per un funzionamento sicuro ed ecologico è necessaria almeno un'ispezione annuale e una pulizia e una manutenzione in base alle necessità.
  - Il generatore di calore deve essere utilizzato solo con mantello montato e chiuso.
- ▶ Identificare le possibili conseguenze (danni alle persone o cose, fino al pericolo di morte) di un'ispezione, pulizia e manutenzione mancata o inadeguata.
- ▶ Informare sui pericoli del monossido di carbonio (CO) e raccomandare l'uso di rilevatori CO (monossido di carbonio).
- ▶ Consegnare al gestore le istruzioni per l'installazione e l'uso, che devono essere conservate.

## 2 Normativa

Per garantire l'installazione e il funzionamento del prodotto in conformità alla normativa, attenersi alla normativa applicabile nazionale e regionale, nonché alle disposizioni tecniche e alle linee guida.


Il manuale a corredo 6720807972 contiene informazioni sulle norme applicabili. Si può usare la ricerca dei manuali a corredo del nostro sito web per visualizzare le norme. L'indirizzo del sito web è riportato sulla parte posteriore di queste istruzioni.

## 3 Informazioni sull'apparecchio

Apparecchi per la produzione istantanea di acqua calda che funzionano con la semplice pressione di un pulsante.

### 3.1 Dichiarazione di conformità

Questo prodotto soddisfa, per struttura e funzionamento, le disposizioni europee e nazionali vigenti ed integrative.

 Con la marcatura CE si dichiara la conformità del prodotto con tutte le disposizioni di legge UE da utilizzare, che prevede l'applicazione di questo marchio.

Il testo completo della dichiarazione di conformità è disponibile su Internet: [www.bosch-clima.it](http://www.bosch-clima.it).

### 3.2 Tipo di gas e di installazione

Modello	T4204 11...	T4204 14...	T4204 14.R..

Categoria di apparecchio (tipo di gas)	I <sub>2HM3+</sub>	I <sub>2HM3+</sub>	I <sub>2HM</sub>
Tipo di installazione	B <sub>11BS</sub>	B <sub>11BS</sub>	B <sub>11BS</sub>

Tab. 1

### 3.3 Panoramica dei modelli

T	4204	11	-	23
T	4204	11	-	31
T	4204	14	-	23
T	4204	14	R	23
T	4204	14	-	31

Tab. 2 Panoramica dei modelli

- [T] Scalda acqua istantaneo a gas
- [4204] Versione
- [11] Portata acqua calda sanitaria (l/min)
- [R] Ridotto
- [23] Per apparecchio con impostazione per gas metano
- [31] Per apparecchio con impostazione per gas liquido

Cifre di identificazione del gruppo di gas conforme a EN 437:

Cifre di identificazione	Indice di Wobbe (W <sub>g</sub> ) (15 °C)	Tipo di gas
23	12,7-15,2 kWh/m <sup>3</sup>	Gruppo gas metano 2H
	10,6-12,9 kWh/m <sup>3</sup>	Gruppo gas metano 2M
31	20,2-21,3 kWh/m <sup>3</sup>	Gruppo gas liquido 3+

Tab. 3 Gruppo di gas

### 3.4 Volume di fornitura

- Scalda acqua istantaneo a gas
- Materiale di fissaggio
- Accessorio attacco acqua
- Accessorio attacco gas
- Set composto da due batterie, tipo R20 da 1,5 V
- Documentazione sull'apparecchio

### 3.5 Targhetta identificativa

La targhetta identificativa si trova sulla parte posteriore dell'apparecchio, in basso.

Qui sono riportate le informazioni sulle prestazioni, sui dati di approvazione e sul numero di serie dell'apparecchio.

### 3.6 Descrizione dell'apparecchio

- Apparecchio per il montaggio a parete
- Accensione per mezzo di dispositivo elettronico, che viene attivato all'apertura dell'apparecchio dell'acqua
- Apparecchio per funzionamento con gas metano o gas liquido
- Camera di combustione senza rivestimento in stagno/piombo
- Valvola dell'acqua in poliammide rinforzata in fibra di vetro, 100% riciclabile
- Regolazione della quantità d'acqua per il mantenimento di una portata costante con pressione di alimentazione fluttuante
- Aumento costante della temperatura attraverso una quantità di gas impostabile in maniera proporzionale rispetto alla portata dell'acqua calda sanitaria.
- Dispositivi di sicurezza:
  - elettrodo di controllo contro uno spegnimento involontario della fiamma del bruciatore
  - dispositivo per il monitoraggio dei gas combustibili, che spegne l'apparecchio se non sono presenti le condizioni per uno scarico senza problemi dei gas combustibili
  - dispositivo per il monitoraggio dello stato della fiamma del bruciatore, che spegne l'apparecchio se lo stato della fiamma è difettoso
  - limitatore di temperatura per evitare un surriscaldamento della camera di combustione
  - limitatore di temperatura dei gas combustibili.

### 3.7 Accessori (non compresi nel volume di fornitura)

- Kit conversione gas
- Accessori per sistema di evacuazione gas combustibili

**3.8 Dimensioni**

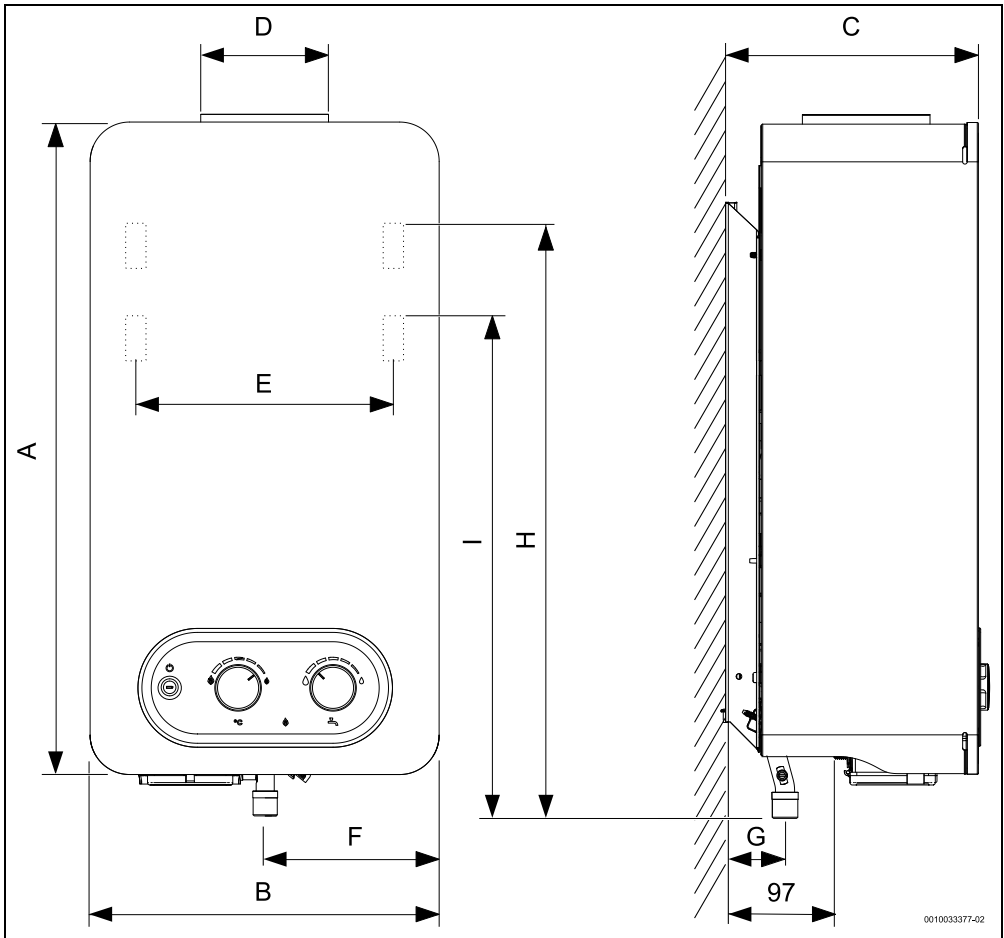


Fig. 1 Dimensioni (in mm)

	A	B	C	D	E	F	G	H	I	Collegamenti			
										Acqua Freddo	caldo	Gas metano	Gas liquido (GPL)
...11...	655	310	225	112,5	228	155	50	597	526,5	G ¾"	G ½"	R ½"	R ½"
...14...	655	425	225	132,5	228	212,5	50	----	564	G ¾"	G ½"	R ½"	R ½"
...14...R...	655	350	225	132,5	228	175	50	----	564	G ¾"	G ½"	R ½"	R ½"

Tab. 4 Dimensioni (in mm)

### 3.9 Panoramica dell'apparecchio

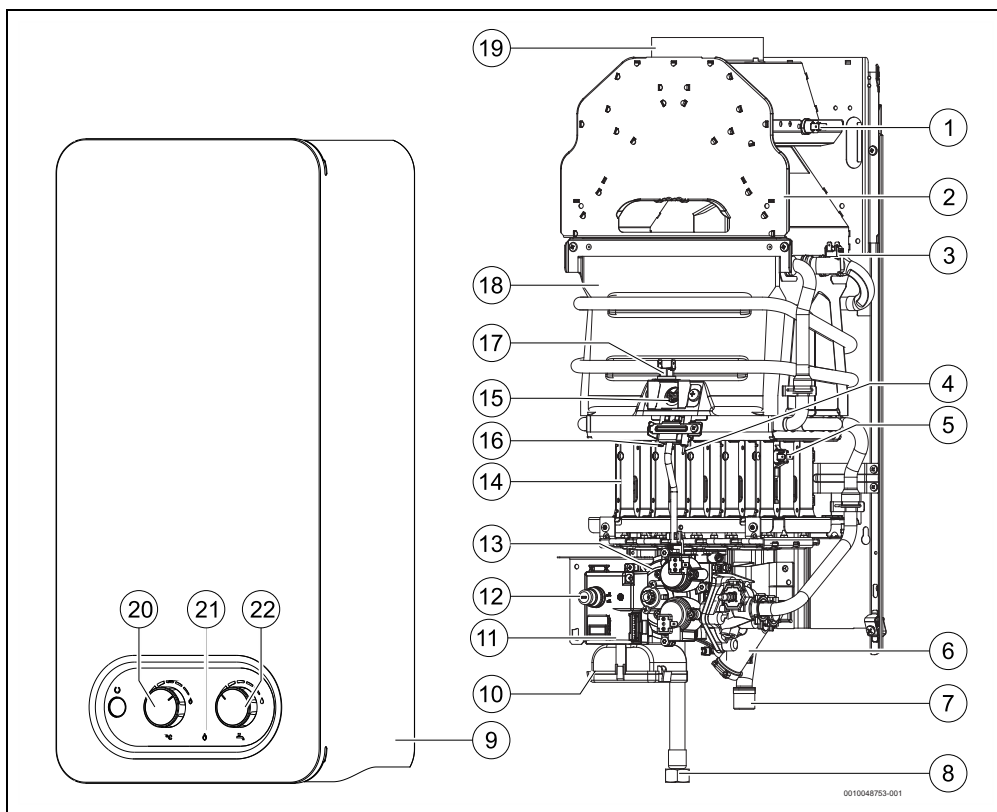


Fig. 2 Panoramica dell'apparecchio

- |   |   |
|---|---|
| [1] Dispositivo di controllo dei gas di scarico                             | [17] Dispositivo per il monitoraggio della camera di combustione    |
| [2] Camino  | [18] Camera di combustione  |
| [3] Limitatore temperatura  | [19] Tronchetto fumi  |
| [4] Elettrodo di controllo  | [20] Selettore di potenza   |
| [5] Dispositivo per il monitoraggio dello stato della fiamma del bruciatore | [21] LED - Monitoraggio dello stato di funzionamento del bruciatore |
| [6] Rubinetto dell'acqua  | [22] Regolatore temperatura/portata                                 |
| [7] Collegamento ingresso gas   |   |
| [8] Uscita acqua  |   |
| [9] Rivestimento  |   |
| [10] Contenitore batterie   |   |
| [11] Dispositivo di accensione  |   |
| [12] Interruttore On/Off / LED - Controllo dello stato della batteria       |   |
| [13] Valvola del gas  |   |
| [14] Bruciatore   |   |
| [15] Bruciatore di accensione   |   |
| [16] Elettrodo accensione   |   |

## 4 Istruzioni d'uso



In occasione del primo utilizzo:

- ▶ aprire tutti i rubinetti d'intercettazione per gas e acqua.



### ATTENZIONE

#### Pericolo di bruciature!

Nell'area del bruciatore il rivestimento può raggiungere temperature molto elevate. In caso di contatto sussiste il pericolo di bruciature.

#### Utilizzo conforme alle norme

L'apparecchio può essere utilizzato solo per la produzione di acqua calda sanitaria in impianti domestici o per finalità corrispondenti e solo temporaneamente.

Qualsiasi altro impiego è da considerarsi non conforme. Eventuali danni derivanti sono fuori dall'ambito della garanzia.

#### Ispezione e manutenzione

L'ispezione e la manutenzione regolari sono i presupposti per il funzionamento sicuro ed ecologico dell'impianto.

I lavori devono essere eseguiti esclusivamente da un'azienda specializzata autorizzata.

#### Conversione e regolazioni

La conversione a un altro tipo di gas e/o interventi di regolazione sull'apparecchio possono essere eseguiti solo da un'azienda specializzata autorizzata.



Non manipolare i componenti sigillati.

### 4.1 Prima della messa in funzione dell'apparecchio



### ATTENZIONE

**La prima messa in funzione dello scaldacqua istantaneo deve avvenire a cura di un tecnico specializzato autorizzato, il quale deve mettere a disposizione del cliente tutte le informazioni necessarie per il funzionamento conforme dell'apparecchio.**

- ▶ Verificare che il tipo di gas indicato nella targhetta identificativa sia lo stesso tipo di gas che viene fornito nel luogo di installazione.
- ▶ Aprire la valvola di carico dell'impianto.
- ▶ Aprire il rubinetto del gas dell'impianto.

## 4.2 Batterie

### Inserimento delle batterie

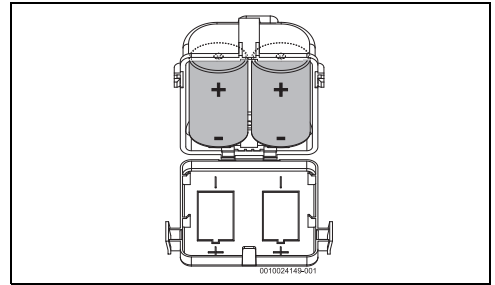


Fig. 3 Inserimento delle batterie

### Sostituzione delle batterie

Se il interruttore On/Off lampeggia in rosso:

- ▶ sostituire le batterie.

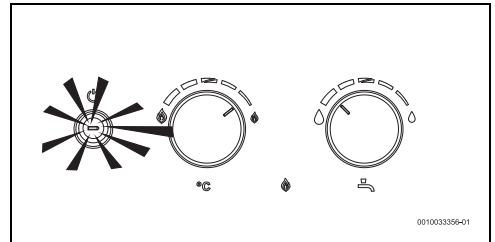


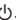
Fig. 4 Sostituzione delle batterie

### Misure precauzionali durante l'utilizzo delle batterie

- ▶ Non smaltire le batterie scariche con i normali rifiuti.
- ▶ Le batterie vanno conferite presso gli appositi punti di raccolta locali, dove potranno essere inviate ai relativi sistemi di riciclo.
- ▶ Non riutilizzare batterie scariche.
- ▶ Utilizzare solo batterie del tipo indicato.

### 4.3 Accensione/spegnimento dell'apparecchio

#### Accensione

- ▶ Premere l'interruttore .

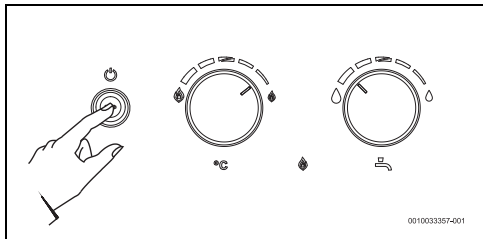


Fig. 5 Accensione/spegnimento dell'apparecchio

#### Spegnimento

- ▶ Premere l'interruttore .

### 4.4 Regolazione della potenza

Temperatura dell'acqua ridotta.

Potenza termica ridotta.

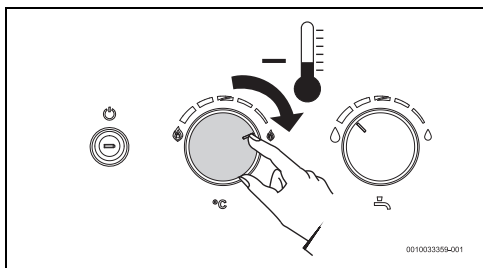


Fig. 6 Riduzione della potenza

Maggiore temperatura dell'acqua.

Maggiore potenza termica.

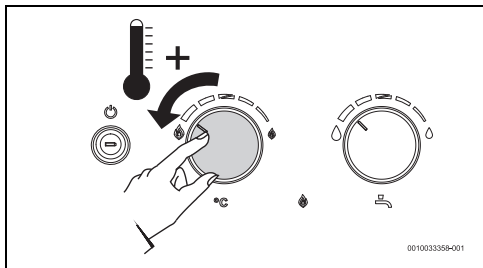


Fig. 7 Aumento della potenza

### 4.5 Impostazione della temperatura/della quantità d'acqua

- ▶ Girare in senso antiorario.  
La quantità dell'acqua aumenta e la temperatura dell'acqua diminuisce.

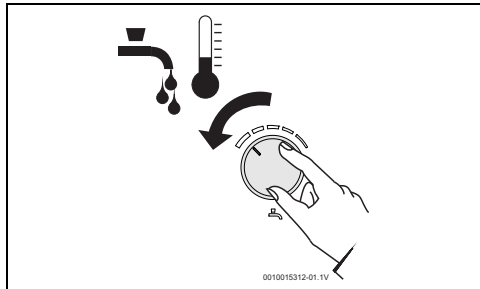


Fig. 8

- ▶ Girare in senso orario.  
La quantità d'acqua diminuisce e la temperatura dell'acqua aumenta.

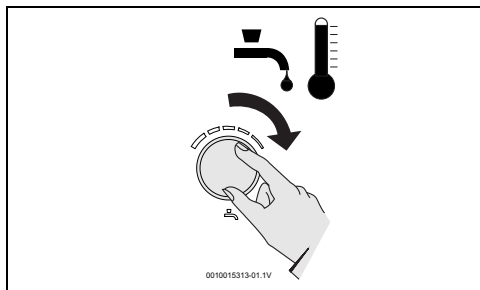


Fig. 9

Se la temperatura viene impostata, a seconda del fabbisogno, sul valore più piccolo possibile diminuisce il consumo di energia ed è possibile evitare con più facilità i depositi di calcare nella camera di combustione.



#### ATTENZIONE

#### Pericolo di ustioni!

Temperatura dell'acqua.

- ▶ Controllare sempre la temperatura dell'acqua al rubinetto di utilizzo con le mani.

**Ustione - rapporto tempo/temperatura**

Temperatura	Durata alla quale ci si ustiona	
	Anziani/bambini sotto i 5 anni	Adulti
50 °C	2,5 minuti	Più di 5 minuti
52 °C	Meno di 1 minuto	Da 1,5 a 2 minuti
55 °C	Circa 15 secondi	Circa 30 secondi
57 °C	Circa 5 secondi	Circa 10 secondi
60 °C	Circa 2,5 secondi	Meno di 5 secondi
62 °C	Circa 1,5 secondi	Meno di 3 secondi
65 °C	Circa 1 secondo	Circa 1,5 secondi
68 °C	Meno di 1 secondo	Circa 1 secondo

Tab. 5

**4.6 Scarico dell'apparecchio**

**AVVISO**

**Pericolo di danni materiali!**

Il gelo può causare danni all'apparecchio: in caso di pericolo di gelo, svuotare l'apparecchio.

- ▶ Collocare un recipiente sotto l'apparecchio per raccogliere tutta l'acqua in uscita.
- ▶ Svuotare l'apparecchio.

In caso di pericolo di gelo:

- ▶ togliere le batterie.
- ▶ Chiudere la valvola d'intercettazione dell'acqua collocata a monte dell'apparecchio.
- ▶ Aprire un rubinetto dell'acqua calda.
- ▶ Rimuovere la clip di fissaggio [1].
- ▶ Rimuovere la chiusura [2].
- ▶ Lasciar uscire tutta l'acqua contenuta nell'apparecchio.

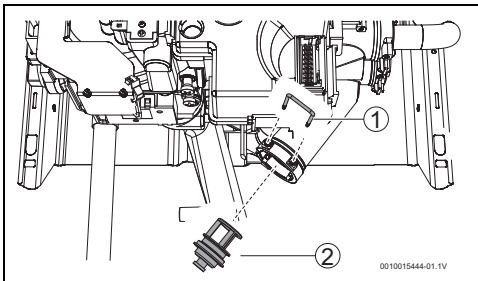


Fig. 10 Svuotamento

- [1] Clip di fissaggio
- [2] Chiusura

**4.7 Esecuzione del reset dell'apparecchio**

Alcune disfunzioni possono essere risolte tramite il reset dell'apparecchio:

- ▶ chiudere e riaprire un rubinetto dell'acqua calda sanitaria.

**4.8 Dispositivo di controllo dei gas combusti**

**Esercizio e misure di protezione**

**PERICOLO**

**Pericolo di avvelenamento!**

Mai spegnere, danneggiare o sostituire con un'altra parte il dispositivo di controllo dei gas combusti.

Questo dispositivo monitora le condizioni per un corretto scarico dei gas combusti e spegne automaticamente l'apparecchio nel caso in cui queste non siano soddisfatte. Questo impedisce che i gas combusti giungano nel luogo di posa dell'apparecchio. La sonda di temperatura viene riavviata dopo una fase di raffreddamento.

Se l'apparecchio si spegne durante il funzionamento:

- ▶ areare il luogo di posa.
- ▶ Attendere 10 minuti e rimettere in funzione l'apparecchio.

Se l'apparecchio continua a spegnersi:

- ▶ consultare un tecnico specializzato autorizzato.

**PERICOLO**

**Pericolo di avvelenamento!**

L'utente non può effettuare manipolazioni sull'apparecchio.

**4.9 Pulizia del rivestimento dell'apparecchio**

- ▶ Pulire il rivestimento dell'apparecchio solamente con un panno umido e poco detergente.

**i**

Non utilizzare detersivi abrasivi e/o corrosivi.

## 5 Preinstallazione



L'installazione, la connessione elettrica, l'attacco gas di rete, l'attacco dei condotti presa d'aria e del sistema di aspirazione aria/evacuazione dei prodotti della combustione e la prima messa in funzione devono essere eseguiti solamente da personale tecnico autorizzato.



Per una installazione e un funzionamento conformi del prodotto, rispettare tutte le leggi e normative nazionali e regionali vigenti, i regolamenti tecnici e le direttive comunitarie.



L'apparecchio deve essere utilizzato solamente nei Paesi indicati sulla targhetta identificativa.



Prima dell'installazione:

- ▶ ottenere la risposta dell'azienda erogatrice di gas su apparecchi a gas e ventilazione del luogo di posa e osservare le norme pertinenti.
- ▶ Controllare che i dati per il tipo del gas sulla targhetta identificativa dell'apparecchio corrispondano a quelli del tipo di gas fornito.
- ▶ Verificare se sono presenti tutte le parti indicate.
- ▶ Rimuovere il tappo dei collegamenti di acqua e gas.

### Qualità dell'acqua

L'apparecchio deve essere utilizzato con acqua adatta al consumo umano, nel rispetto della legislazione vigente. Nelle zone in cui la durezza dell'acqua è elevata, si raccomanda l'uso di un sistema di trattamento dell'acqua. Per ridurre al minimo il deposito di calcare all'interno del circuito idraulico dell'apparecchio, i parametri dell'acqua di consumo devono rientrare nei valori del riquadro qui sotto.

TDS (Solidi Dissolti Totali) (mg/l)	Durezza (mg/l)	pH
0 - 600	0 - 180	6,5 - 9,0

Tab. 6

### AVVISO

#### Danni all'apparecchio!

Il mancato rispetto di questi valori può causare un'a parziale occlusione e invecchiamento accelerato della camera di combustione.

- ▶ Rispettare le specifiche descritte sopra.

## 5.1 Scelta del locale di installazione

### 5.1.1 Locale di installazione

#### Indicazioni generali

- ▶ Osservare le norme nazionali e locali vigenti.
- ▶ Non installare l'apparecchio sopra una fonte di calore.
- ▶ Rispettare le distanze minime indicate in fig. 11.
- ▶ Installare l'apparecchio solo in un locale ben ventilato e al riparo dal gelo. Deve essere presente un sistema di scarico dei gas combusti.



### PERICOLO

#### Pericolo di morte per esplosione!

Una concentrazione elevata e persistente di ammoniacca può provocare fenomeni di tenso corrosione sulle parti in ottone (ad es. rubinetti gas, dadi di fissaggio). Ne consegue il pericolo di esplosione per perdita gas.

- ▶ Non utilizzare apparecchi a gas in locali che presentano concentrazioni elevate e persistenti di ammoniacca (es. stalle o locali di stoccaggio concime).
- ▶ Se il contatto con l'ammoniaca è inevitabile, assicurarsi che non siano presenti parti in ottone.

#### In caso di pericolo di gelo

- ▶ Spegnerne l'apparecchio.
- ▶ Togliere le batterie.
- ▶ Svuotare l'apparecchio (→ fig. 10).

#### Apparecchi di tipo B

- ▶ Non installare l'apparecchio in ambienti di volume inferiore 8m<sup>3</sup> (non considerare il volume della mobilia, purché questa non superi i 2m<sup>3</sup>).



**Apertura di ventilazione (apparecchi di Tipo B)**

La posizione selezionata per l'installazione dell'apparecchio deve avere una superficie disponibile per l'alimentazione d'aria in base a quanto riportato nella Tabella 7.

Apparecchio	Area effettiva minima
...5/8/9/10/11/12/13...	≥ 60 cm <sup>2</sup>
...14/15/16...	≥ 90 cm <sup>2</sup>
...17/18...	≥ 120 cm <sup>2</sup>

Tab. 7 Aree effettive per l'ingresso dell'aria comburente (ventilazione)

Oltre ai requisiti minimi indicati sopra, è necessario rispettare anche quelli specifici di ogni paese.

**Aria comburente**

La griglia di immissione dell'aria comburente deve essere posta in posizione ben ventilata.

Per evitare corrosione, è necessario che l'aria comburente sia priva di sostanze aggressive.

Sostanze aggressive sono gli idrocarburi alogenati che contengono cloro o fluoro. Queste sostanze sono presenti in solventi, vernici, colle, gas o liquidi propulsori e prodotti per la pulizia domestica.

Se non si possono garantire tali condizioni, si dovrà scegliere un altro locale per l'immissione di aria comburente.

**Temperatura delle superfici**

La temperatura superficiale massima dell'apparecchio è inferiore a 85 °C. Pertanto, ad esempio per la Germania, ai sensi di TRGI o TRF non è necessario rispettare distanze di sicurezza minime da materiali e mobili infiammabili. Rispettare le disposizioni legislative specifiche del Paese di installazione se diverse.

**5.2 Distanze minime**

Al momento della selezione del locale di posa devono essere rispettate le seguenti direttive:

- ▶ rispettare la distanza massima per tutte le parti sporgenti, come condotti, tubi, ecc.
- ▶ Garantire la buona accessibilità per i lavori di manutenzione, rispettando le distanze minime indicate nella fig. 11.

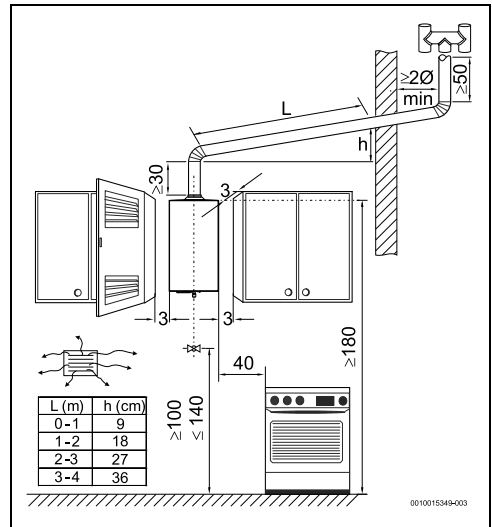


Fig. 11 Distanze minime (cm)

**6 Installazione (solo per tecnici qualificati e abilitati)**

**6.1 Punti di fissaggio dell'apparecchio**



Prima del montaggio dei punti di fissaggio:

- ▶ assicurare il corretto funzionamento dei collegamenti del gas/dell'acqua e dei gas combustibili.

Non è necessaria nessuna protezione particolare per la parete. La parete deve essere piana e in grado di reggere il peso dell'apparecchio.

- ▶ Applicare i fori necessari (Ø 8 mm) nel rispetto delle misure in tab. 4.
- ▶ Montare i tasselli ed i ganci a parete forniti.

**6.2 Fissaggio dell'apparecchio**

- ▶ Rimuovere il rivestimento dell'apparecchio (→ sezione 8.1).
- ▶ Fissare l'apparecchio ai ganci a parete in modo tale che sia verticale.

**AVVISO**

**Pericolo di danni materiali!**

Non appoggiare mai l'apparecchio sugli attacchi del gas e dell'acqua.

**6.3 Connessione dei sistemi di scarico dei gas combustivi**



**PERICOLO**

**Pericolo di avvelenamento!**

Il mancato rispetto di queste disposizioni può dare origine a fughe di gas combustivi nel luogo di posa, causando gravi danni alle persone o morte.

► Con l'installazione del sistema di scarico dei gas combustivi fare attenzione che non presenti punti non a tenuta.

- Tutti gli apparecchi devono essere collegati, mediante un tubo di collegamento a tenuta, con un sistema di scarico dei gas combustivi adeguatamente dimensionato.
- Il sistema di scarico dei gas combustivi deve presentare le seguenti caratteristiche:
  - orientamento verticale (limitare al minimo le sezioni orizzontale o evitarle completamente).
  - Isolamento termico.
  - L'apertura di uscita deve trovarsi al di sopra del punto più alto del tetto.
  - Il sistema di scarico dei gas combustivi deve essere innestato nel tronchetto combustivi. Il diametro esterno della tubazione deve essere leggermente più piccolo rispetto a quello del tronchetto per evacuazione dei prodotti della combustione nella tabella con le dimensioni dell'apparecchio (→ tab. 4).
  - Tenuta con materiale adatto (fig. 12).
  - All'estremità del sistema di scarico dei gas combustivi deve essere montata una protezione contro il vento e la pioggia.



Tutti gli accessori non originali devono essere certificati in conformità con il regolamento sui prodotti da costruzione UE n. 305/2011.

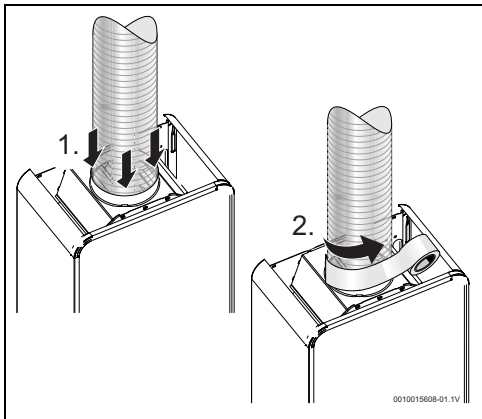


Fig. 12

Qualora il collettore scarico combustivi venga fatto passare attraverso pareti e/o mobili con materiali infiammabili:

- applicare un isolamento termico della tubazione per garantire che la temperatura superficiale rimanga al di sotto degli 85 °C.



**PERICOLO**

**Pericolo di avvelenamento!**

Fuoriuscita di gas combustivi nel locale di posa.

- Assicurarsi che il terminale del sistema di scarico dei gas combustivi sia inserito all'interno del tronchetto combustivi e che sia ben fissato nel raccordo.



Se queste condizioni non sono soddisfatte, è necessario selezionare un'altra posizione per il sistema di scarico dei gas combustivi.

**6.4 Collegamento dell'acqua**

**AVVISO**

**Pericolo di danni materiali!**

Perdite di acqua.

- Al termine dei lavori controllare la tenuta ermetica di tutti i raccordi.

- ▶ Contrassegnare in modo univoco le tubazioni dell'acqua fredda e calda per evitare di invertirle.

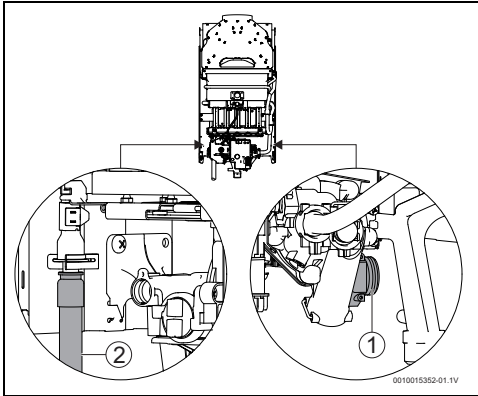


Fig. 13 Collegamento dell'acqua

- [1] Acqua fredda
- [2] Acqua calda sanitaria

- ▶ Eseguire i collegamenti dell'acqua fredda [1] e calda [2] utilizzando l'accessorio di collegamento fornito o raccomandato.



Per evitare danni dovuti a repentine variazioni della pressione di alimentazione dell'acqua si consiglia il montaggio di una valvola di non ritorno montata a monte dell'apparecchio.

## 6.5 Collegamento del gas



**PERICOLO**

**Incendio o esplosione!**

La mancata osservanza delle norme vigenti può causare un incendio o esplosioni con conseguenti danni a cose o persone, fino al decesso.



**PERICOLO**

**Incendio o esplosione!**

Perdita gas.

- ▶ Al termine dei lavori controllare la tenuta ermetica di tutti i raccordi.



Utilizzare solo accessori di ricambio originali.

Il collegamento del gas allo scaldacqua deve obbligatoriamente rispettare le disposizioni contenute nelle Norme UNI CIG 7129 e 7131 (come ad es. la predisposizione di un rubinetto gas, a monte dell'apparecchio, in vista ed accessibile).

- ▶ Accertarsi innanzitutto che l'apparecchio da installare corrisponda al tipo di gas fornito.
- ▶ Nella tubazione di collegamento installare un rubinetto gas il più vicino possibile all'apparecchio.
- ▶ Una volta realizzato l'attacco gas di rete, eseguire una pulizia accurata e un controllo di tenuta. Per evitare danni causati da una pressione eccessiva nell'automatismo del gas, eseguire le operazioni con il rubinetto gas chiuso.
- ▶ Controllare se la portata e la pressione del riduttore di pressione fornito corrispondono ai valori indicati per l'apparecchio (→ tab. 10).

## 7 Avviamento dell'apparecchio



I componenti sigillati non devono essere aperti.

Gli apparecchi sono forniti con i componenti sigillati dopo essere stati impostati in fabbrica sui valori che appaiono sulla targhetta dati.

### Acqua calda sanitaria

- ▶ Aprire la valvola di intercettazione dell'acqua e del rubinetto del gas.
- ▶ Verificare la tenuta ermetica di tutti i collegamenti.
- ▶ Inserire correttamente entrambe le batterie fornite.
- ▶ Accendere l'apparecchio.
- ▶ Aprire un rubinetto dell'acqua calda.



Nel caso in cui l'apparecchio non parta, deve essere possibilmente impostato il microinterruttore a questo scopo:

- ▶ Vedere sezione 8.3.
- ▶ Verificare il corretto funzionamento del dispositivo di controllo dei gas combustibili. (→ sezione 8.4).

## Gás natural (G20)



Os aparelhos não devem ser postos em funcionamento se a pressão de ligação for inferior a 17 mbar ou superior a 25 mbar.

## G.P.L.



Gli apparecchi non devono essere messi in funzione se la pressione del collegamento è :

- Propano: inferiore a 25 mbar o superiore a 45 mbar
- Butano: inferiore a 25 mbar o superiore a 35 mbar.

## 7.1 Impostazione dell'apparecchio



### PERICOLO

#### Uscita di gas!

Far eseguire i lavori descritti di seguito solamente da tecnici specializzati autorizzati.

La potenza termica può essere impostata attraverso la pressione dell'ugello. Allo scopo è necessario un manometro.

### 7.1.1 Accesso al raccordo di misurazione della pressione e all'impostazione della portata

#### Accesso al raccordo di misurazione della pressione e al collegamento del manometro

- ▶ Rimuovere il rivestimento dell'apparecchio (vedere pag. 18).
- ▶ Allentare la vite di tenuta sul raccordo di misurazione della pressione.
- ▶ Collegare il manometro sul raccordo di misurazione pressione.

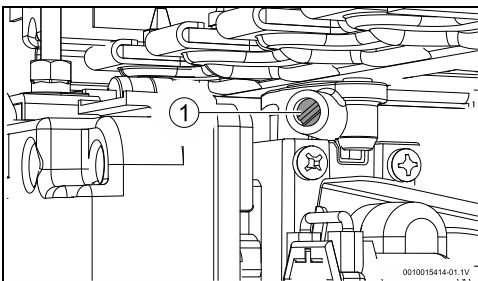


Fig. 14

- [1] Manicotto di misurazione per pressione gas nel bruciatore

## Impostazione della quantità massima di gas

- ▶ Togliere il tappo della vite di taratura.

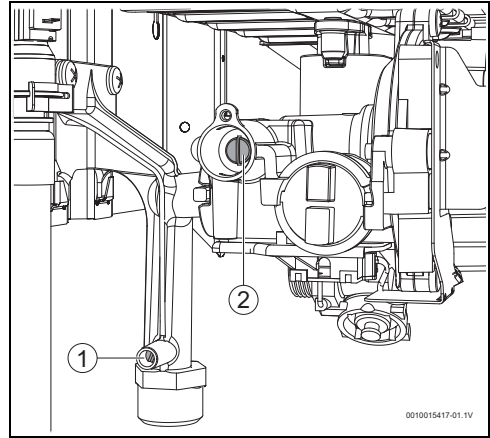


Fig. 15

- [1] Manicotto di misurazione per pressione del gas all'attacco del gas  
 [2] Vite di taratura

- ▶ Mettere in funzione l'apparecchio con il regolatore di potenza alla potenza massima.
- ▶ Aprire più rubinetti dell'acqua calda sanitaria.
- ▶ Effettuare le impostazioni dei valori indicati in tabella 8 attraverso la vite di taratura.
- ▶ Verificare la tenuta ermetica del raccordo di misurazione pressione e dell'area della vite di taratura.
- ▶ Applicare nuovamente il tappo sulla vite di taratura.

## Impostazione della portata di gas minima



L'impostazione della portata del gas minima avviene automaticamente dopo l'impostazione della portata del gas massima.

### 7.1.2 Tabella della pressione del gas

Tipi de gas		Metano	Sardinia	Butano	Propano
Codice ugello (marcatura)	11	8738715 943 (100)	8738726 240 (120)	8708202 151 (62)	
	14	8738715 943 (100)	8738726 240 (120)	8738724 829 (61)	
	14R	8738715 943 (100)	8738726 240 (120)	-----	
Pressione di collegamento del gas (mbar)	11	20	20	28-30	37
	14	20	20	28-30	37
Pressione ugello MAX (mbar)	11	13,6	7,8	27,0	33,5
	14	8,2	5,7	17,0	21,8
	14R	14,0	9,5	-----	-----

Tab. 8 Pressione gas

### 7.1.3 Conversione del tipo di gas

Utilizzare esclusivamente i kit di conversione originali. La conversione deve essere effettuata soltanto da un tecnico qualificato e abilitato. I kit di conversione originale sono forniti con le istruzioni di montaggio.

## 8 Manutenzione (solo per tecnici qualificati e abilitati)



### PERICOLO

#### Monossido di carbonio!

Per assicurare che vengano mantenuti i valori limite per il consumo di gas e le emissioni di gas combustibili, eseguire un'ispezione annuale con lavori di manutenzione, che sono costituiti dalla pulizia dei seguenti componenti:

- camera di combustione
- bruciatore

La necessità di intervenire su altri componenti deve essere stabilita dal tecnico.



Far eseguire la manutenzione solamente da un tecnico specializzato autorizzato.



### AVVERTENZA

#### Perdite!

Perdite di gas/acqua

- ▶ Durante l'installazione rispettare il posizionamento corretto delle guarnizioni e degli o-ring.  
In particolare per la manutenzione delle unità interne a parete c'è il pericolo che le guarnizioni e gli o-ring non siano posizionati correttamente.
- ▶ Il vostro apparecchio può essere sottoposto a manutenzione solo da un servizio tecnico autorizzato.
- ▶ Utilizzare solo ricambi originali.
- ▶ Ordinare i ricambi originali in base alla rispettiva lista parti di ricambio dell'apparecchio.
- ▶ Chiudere tutti i dispositivi di intercettazione per il gas e l'acqua.
- ▶ Sostituire le guarnizioni e gli anelli di tenuta smontati con dei nuovi.
- ▶ È possibile utilizzare esclusivamente i seguenti lubrificanti:
  - Collegamenti idraulici: Unisilikon L 641 (8 709 918 413 0)
  - Avvitamenti (gas): HFt 1 v 5 (8 709 918 010).

## 8.1 Rimozione del rivestimento

- ▶ Rimuovere il selettore [1].
- ▶ Togliere il regolatore della temperatura/portata [2].
- ▶ Rimuovere entrambe le viti di fissaggio del rivestimento [3].

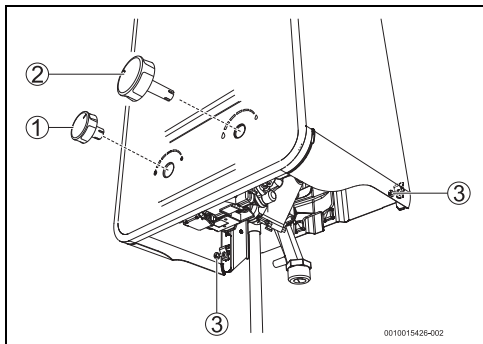


Fig. 16 Togliere il rivestimento

- [1] Selettore
- [2] Regolatore temperatura/portata
- [3] Viti di fissaggio

- ▶ Ribaltare leggermente in avanti il rivestimento.
- ▶ Spingere il rivestimento verso l'alto.
- ▶ Togliere il rivestimento.

## 8.2 Interventi periodici di manutenzione

### Verifica di funzionamento

- ▶ Verificare il buon funzionamento di tutti i componenti di sicurezza, regolazione e controllo.

### Camera di combustione

Per smontare la camera di combustione:

- ▶ Rimuovere tutti i collegamenti dai sensori, dai dispositivi di controllo, dall'elettrodo di accensione e dall'elettrodo di controllo.
- ▶ Rimuovere il nastro di tenuta dalla camera di combustione che lo collega al camino.

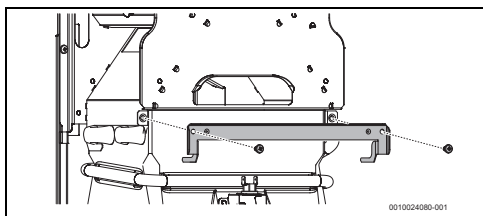


Fig. 17

- ▶ Rimuovere le viti che fissano il bruciatore alla parte posteriore [1].

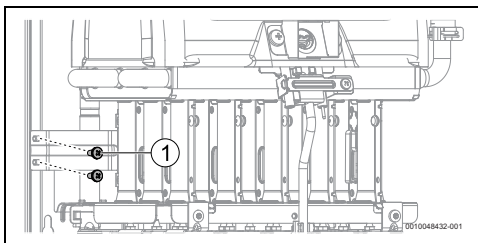


Fig. 18

- [1] Viti che fissano il bruciatore alla parte posteriore

- ▶ Rimuovere la vite che fissa il supporto del bruciatore accensione [1].
- ▶ Smontare le viti che fissano il dispositivo di controllo per il supporto dello stato camera di combustione [2].

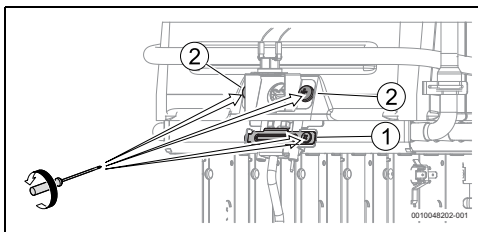


Fig. 19

- [1] Vite che fissa il supporto al bruciatore accensione
- [2] Viti che fissano il dispositivo di controllo per il supporto stato della camera di combustione

- ▶ Rimuovere i 2 supporti laterali.

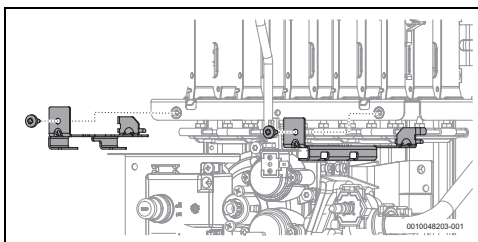


Fig. 20

- ▶ Rimuovere le staffe di montaggio dalle tubazioni dell'acqua della camera di combustione [1].

- Rimuovere il connettore di montaggio [2] e la tubazione dell'acqua fredda sanitaria [3].

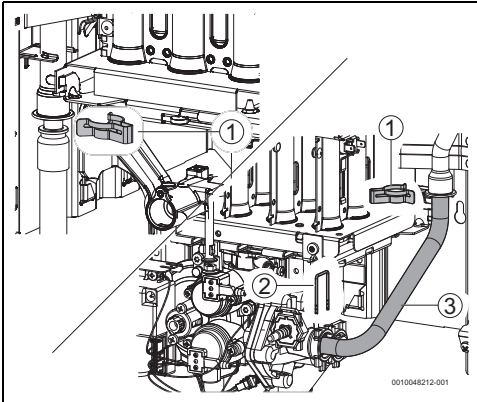


Fig. 21

- [1] Staffa di fissaggio
- [2] Staffa di montaggio
- [3] Tubo dell'acqua fredda sanitaria

- Tirare delicatamente il gruppo bruciatore e la camera di combustione.
- Rimuovere la camera di combustione.
- Se è sporca:
  - Pulire la camera applicando un getto d'acqua nel senso della lunghezza delle piastre.

**AVVISO**

**Pericolo di danno all'apparecchio!**

Rischio di danni alla camera di combustione!

- Non applicare un getto troppo forte o in una direzione diversa da quella indicata.

- Se lo sporco è sempre presente, immergere le piastre in acqua calda e detergente e pulire scrupolosamente.
- In regioni con acqua di durezza media/alta: decalcificare l'interno della camera di combustione e i tubi di collegamento.
- Montare la camera di combustione usando nuovi giunti.

**Bruciatore**

- Rimuovere il bruciatore.
- Aspirare la superficie del bruciatore con un aspirapolvere.

**AVVISO**

**Danni all'apparecchio!**

Depositi di sporco nell'apparecchio.

- Pulire il bruciatore con la superficie bruciatore ruotata verso il basso, per evitare depositi di sporco.
- Utilizzare una spazzola morbida [1] e pulire con cura la superficie del bruciatore con il bruciatore ruotato verso il basso.

**AVVISO**

**Danni all'apparecchio!**

Danni sulla superficie del bruciatore.

- Non utilizzare spazzole di acciaio che potrebbero causare danni sulla superficie del bruciatore.
- Pulire la superficie del bruciatore con un getto d'aria [2].

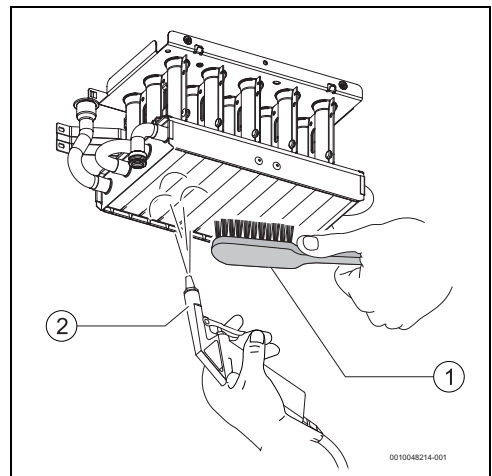


Fig. 22

- [1] Spazzola
- [2] Getto d'aria

**Bruciatore accensione ed elettrodi**

Per effettuare la manutenzione del bruciatore accensione e degli elettrodi di controllo/fiamma di accensione

- Smontare la vite che fissa il supporto del bruciatore accensione Fig. 19, [1].
- Smontare le viti che fissano il dispositivo di controllo per lo stato camera di combustione, Fig. 19, [2].

- Smontare il tubo accensione dalla staffa di fissaggio.

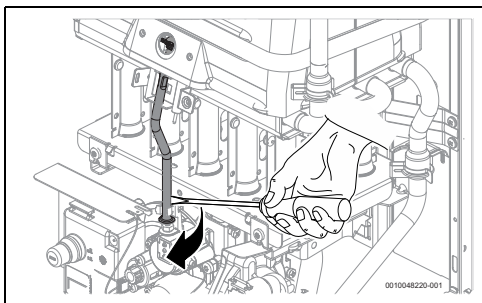


Fig. 23

- Spostare il tubo accensione sul lato.

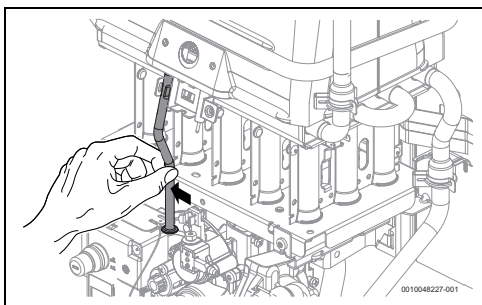


Fig. 24

- Spostare il set di elettrodi per essere in grado di effettuare lo smontaggio.

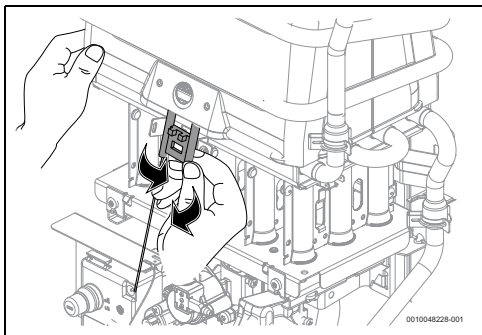


Fig. 25

- Ruotare il tubo di accensione per lo smontaggio.

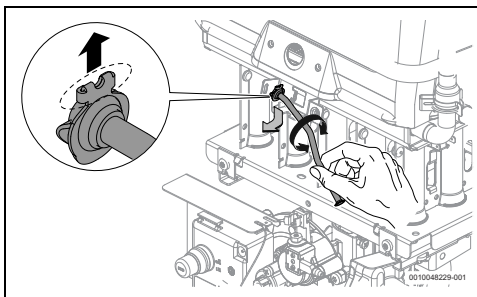


Fig. 26

### Filtro dell'acqua / limitatore di portata

- Svuotamento dell'apparecchio (→ sezione 4.6).
- Chiudere il rubinetto d'intercettazione dell'acqua collocato a monte dell'apparecchio.
- Rimuovere la clip di fissaggio [1].
- Rimuovere la chiusura [2].
- Sostituire il filtro dell'acqua [3].

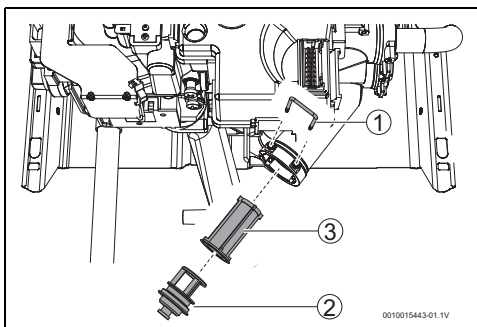


Fig. 27

- [1] Clip di fissaggio
- [2] Chiusura
- [3] Filtro acqua



### ATTENZIONE

#### Pericolo di danni materiali!

La messa in funzione dell'apparecchio senza filtro dell'acqua è vietata.

- Installare sempre un filtro dell'acqua.



### 8.3 Impostazione del microinterruttore



Nei modelli a batterie, per semplificare l'impostazione del microinterruttore, può essere estratto il contenitore batterie.

- ▶ Aprire un rubinetto dell'acqua calda.
- ▶ Posizionare il microinterruttore secondo la fig. 28.

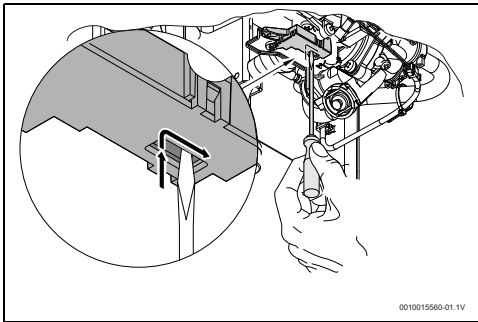


Fig. 28 Reset del microinterruttore

- ▶ Chiudere il rubinetto dell'acqua calda sanitaria. Il microinterruttore è ora impostato.

### 8.4 Dispositivo di controllo dei gas combusti

#### Verificare il corretto funzionamento del dispositivo

- ▶ Mettere in funzione l'apparecchio.
- ▶ Collocare una fonte di calore (per es. un asciugacapelli) in prossimità del dispositivo di controllo dei gas combusti. L'apparecchio deve spegnersi dopo alcuni minuti.

#### Esercizio e misure di protezione



**PERICOLO**

#### Pericolo di avvelenamento!

Mai spegnere, danneggiare o sostituire con un'altra parte il dispositivo di controllo dei gas combusti.

Questo dispositivo monitora le condizioni per un corretto scarico dei gas combusti e spegne automaticamente l'apparecchio nel caso in cui queste non siano soddisfatte. Questo impedisce che i gas combusti giungano nel luogo di posa dell'apparecchio. La sonda di temperatura viene riavviata dopo una fase di raffreddamento.

Se l'apparecchio si spegne durante il funzionamento:

- ▶ areare il luogo di posa.
- ▶ Attendere 10 minuti e rimettere in funzione l'apparecchio.



**PERICOLO**

#### Pericolo di avvelenamento!

L'utente non può effettuare manipolazioni sull'apparecchio.

### 8.5 Accensione dopo la realizzazione di interventi di manutenzione

- ▶ Serrare nuovamente tutti i collegamenti.
- ▶ Leggere il capitolo 4 "Istruzioni d'uso" e il capitolo 7.1 "Impostazione dell'apparecchio".
- ▶ Verificare l'impostazione del gas (pressione del bruciatore).
- ▶ Verificare la tenuta del circuito di scarico dei gas combusti (con il pannello di copertura montato).
- ▶ Verificare che non ci siano fughe di gas e di acqua.

### 8.6 Funzionamento sicuro / pericoli con uso prolungato

L'utilizzo prolungato può aumentare l'usura di diversi componenti e può portare a perdite di gas e alla fuoriuscita di prodotti di combustione.

Misure preventive:

- ▶ entro gli intervalli di manutenzione eseguire un controllo visivo dei seguenti elementi:
  - contatti elettrici della sonda di sicurezza
  - rubinetto del gas
  - rubinetto dell'acqua
  - camera di combustione

Con corrosione visibile:

- ▶ chiamare un tecnico specializzato autorizzato.

## 9 Problemi



La presente tabella mira a identificare i problemi che potrebbero essere correlati all'apparecchio, alla mancanza di manutenzione, a errori di installazione o ad altre condizioni e fattori esterni che ne impediscono il corretto funzionamento. Dopo aver resettato l'apparecchio, è possibile ricevere indicazioni e la soluzione più efficace dall'installatore e, nell'evenienza di un effettivo guasto all'apparecchio, occorre:

- ▶ contattare i numeri della linea di assistenza del marchio.

L'installazione, la manutenzione e le riparazioni devono essere implementati esclusivamente da tecnici specializzati e qualificati. Nella tabella seguente sono riportate le soluzioni per i possibili problemi.

Problema	Descrizione	Rimedio
L'apparecchio non si accende.	Batterie non inserite correttamente, scariche oppure l'interruttore è spento.	<ul style="list-style-type: none"> <li>▶ Controllare la posizione delle batterie e/o sostituirle.</li> <li>▶ Controllare la posizione dell'interruttore.</li> </ul>
L'accensione del bruciatore accensione è lenta e difficoltosa.	Batterie usate.	<ul style="list-style-type: none"> <li>▶ Sostituire.</li> </ul>
L'interruttore on/off lampeggia.	Batterie usate.	<ul style="list-style-type: none"> <li>▶ Sostituire.</li> </ul>
L'acqua non si riscalda completamente.		<ul style="list-style-type: none"> <li>▶ Controllare la posizione del regolatore dell'acqua e selettore in base alla temperatura dell'acqua desiderata.</li> </ul>
L'acqua non si riscalda completamente, la fiamma è spenta.	Erogazione di gas insufficiente.	<ul style="list-style-type: none"> <li>▶ Controllare il riduttore e sostituirlo, se inadeguato o guasto.</li> <li>▶ Controllare se le bombole del gas (butano) si bloccano durante il funzionamento e, in tal caso, collocarle in un luogo più caldo.</li> </ul>
Il bruciatore si spegne quando l'apparecchio è in uso.	Dispositivo di controllo dei gas di scarico azionato.	<ul style="list-style-type: none"> <li>▶ Controllare l'uscita dei prodotti della combustione.</li> <li>▶ Rimuovere lo sporco o altri ostacoli per una buona estrazione.</li> <li>▶ Riavviare l'apparecchio dopo 10 minuti.</li> </ul> <p>Se il problema persiste:</p> <ul style="list-style-type: none"> <li>▶ Contattare l'installatore per garantire il corretto afflusso d'aria all'apparecchio e la corretta aspirazione dei gas bruciati.</li> </ul> <p>Se il problema persiste dopo la correzione:</p> <ul style="list-style-type: none"> <li>▶ Chiamare un tecnico specializzato e qualificato.</li> </ul>

Problema	Descrizione	Rimedio
	Dispositivo per il monitoraggio della camera di combustione scattato.	<ul style="list-style-type: none"> <li>▶ Controllare l'uscita dei prodotti della combustione.</li> <li>▶ Rimuovere lo sporco o altri ostacoli per una buona estrazione.</li> <li>▶ Riavviare l'apparecchio dopo 10 minuti.</li> </ul> <p>Se il problema persiste:</p> <ul style="list-style-type: none"> <li>▶ Contattare l'installatore per garantire il corretto afflusso d'aria all'apparecchio e la corretta aspirazione dei gas bruciati.</li> </ul> <p>Questo guasto potrebbe indicare la necessità di manutenzione e pulizia dei componenti.</p> <p>Se il problema persiste dopo la correzione:</p> <ul style="list-style-type: none"> <li>▶ Chiamare un tecnico specializzato e qualificato.</li> </ul>
	Limitatore di temperatura o dispositivo per il monitoraggio dello stato dalla fiamma del bruciatore scattato.	<ul style="list-style-type: none"> <li>▶ Resettare l'apparecchio.</li> <li>▶ Riavviare l'apparecchio dopo 10 minuti.</li> </ul> <p>Se il problema persiste:</p> <ul style="list-style-type: none"> <li>▶ Contattare l'installatore per garantire il corretto afflusso d'aria all'apparecchio e la corretta aspirazione dei gas bruciati.</li> </ul> <p>Questo guasto potrebbe indicare la necessità di manutenzione e pulizia dei componenti.</p> <p>Se il problema persiste dopo la correzione:</p> <ul style="list-style-type: none"> <li>▶ Chiamare un tecnico specializzato e qualificato.</li> </ul>
Combustione ad alte emissioni.	L'adattamento del tipo di gas non è stato eseguito correttamente.	<ul style="list-style-type: none"> <li>▶ Verificare che l'apparecchio sia preparato per il tipo di gas utilizzato nell'installazione.</li> </ul> <p>Se non è preparato per l'installazione:</p> <ul style="list-style-type: none"> <li>▶ Eseguire la conversione dell'apparecchio utilizzando un kit di conversione gas originale.</li> </ul>
	Le impostazioni del gas dell'apparecchio non sono state eseguite correttamente.	<ul style="list-style-type: none"> <li>▶ Regolare nuovamente l'apparecchio e controllare gli ugelli (→ Tab. 8).</li> </ul>
	Bruciatore sporco (anche se non chiaramente visibile).	<ul style="list-style-type: none"> <li>▶ Eseguire la manutenzione del bruciatore come descritto nella sezione "Manutenzione (solo per tecnici qualificati e abilitati)".</li> </ul>
Acqua con portata ridotta.	Pressione dell'alimentazione acqua insufficiente.	<ul style="list-style-type: none"> <li>▶ Controllare e correggere.</li> </ul>
	Valvole acqua o valvola miscelatrice sporche.	<ul style="list-style-type: none"> <li>▶ Controllare e pulire.</li> </ul>

Problema	Descrizione	Rimedio
	Valvola dell'acqua ostruita.	► Pulire il filtro.
	Camera di combustione ostruita (deposito di calcare).	► Pulire e procedere alla decalcificazione, se necessario.

Tab. 9 Problemi

Avviso: come risultato di alcuni guasti, l'apparecchio potrebbe essere bloccato per motivi di sicurezza. Dopo aver eliminato il problema, occorre premere il tasto di riarmo/reset per riavviare il funzionamento dell'apparecchio (→ pagina 11, 4.7 "Esecuzione del reset dell'apparecchio").

## 10 Informazioni tecniche

### 10.1 Dati tecnici

Dati tecnici	Simboli	Unità	...11...	...14...	...14.R..
<b>Potenza<sup>1)</sup></b>					
Potenza termica nominale max	Pn	kW	19,2	23,6	23,6
Potenza termica minima	Pmin (G20/G230)	kW	7,9	12,3	10,1
	Pmin (G30/G31)	kW	7,9	12,3	-----
Campo di Modulazione	G20/G230	kW	7,9 - 19,2	12,3 - 23,6	10,1 - 23,6
	G30/G31	kW	7,9 - 19,2	12,3 - 23,6	-----
Portata termica	Qn	kW	21,8	26,8	26,8
Portata termica nominale minima	Qmin (G20/G230)	kW	9,0	14,0	11,5
	Qmin (G30/G31)	kW	9,0	14,0	-----
Efficienza al 100% della portata termica nominale		%	88	88	88
Efficienza al 30% della portata termica nominale		%	88	88	88
<b>Dati del gas</b>					
<b>Pressione di collegamento del gas</b>					
Gas metano	G20	mbar	20	20	20
Gas sardinia	G230	mbar	20	20	20
Butano	G30	mbar	28-30	28-30	-----
Propano	G31	mbar	37	37	-----
<b>Consumo gas</b>					
Gas metano	G20	m <sup>3</sup> /h	2,3	2,9	2,8
Gas sardinia	G230	m <sup>3</sup> /h	1,8	2,2	2,2
Butano	G30	kg/h	1,7	2,1	-----
Propano	G31	kg/h	1,7	2,1	-----
<b>Caratteristiche idrauliche</b>					
Pressione max di funzionamento ammessa <sup>2)</sup>	pw	bar	12	12	12
Pressione d'esercizio min.	pwmin	bar	0,25	0,25	0,25
Pressione minima di funzionamento con portata d'acqua calda massima		bar	1	1	1
Portata di avviamento		l/min	2,6	3,3	3,3
Portata massima, corrispondente a un aumento di temperatura di 25 °C		l/min	11,0	14,0	14,0

Dati tecnici	Simboli	Unità	...11...	...14...	...14.R..
<b>Sistema di evacuazione prodotti della combustione</b>					
Portata volumetrica dei prodotti della combustione <sup>3)</sup>		g/s	15,3	19,5	19,5
Temperatura dei gas combustibili al punto di misurazione		°C	240	200	200
<b>Indicazioni generali</b>					
Soglia temperatura ambiente		°C	5-45	5-45	5-45
Marcatura CE		-	CE0464	CE0464	CE0464
Categoria di apparecchio (tipo di gas)	G20/G230	-	II <sub>2HM3+</sub>	II <sub>2HM3+</sub>	I <sub>2HM</sub>
	G30/G31	-	II <sub>2HM3+</sub>	II <sub>2HM3+</sub>	-----
Tipo di installazione		-	B <sub>11BS</sub>	B <sub>11BS</sub>	B <sub>11BS</sub>
Peso (senza imballaggio)		kg	10	11	11
Altezza		mm	655	655	655
Larghezza		mm	310	425	350
Profondità		mm	225	225	225

- 1) Hi 15 °C - 1013 mbar - asciutto: Gas metano 34,02 MJ/m<sup>3</sup> (9,5 kWh/m<sup>3</sup>)  
Butano 45,65 MJ/kg (12,7 kWh/kg) - Propano 46,34 MJ/kg (12,9 kWh/kg)
- 2) Tenendo in considerazione l'espansione dell'acqua, questo valore non deve essere superato
- 3) Con potenza termica nominale

Tab. 10

## 10.2 Dati del prodotto per il consumo energetico

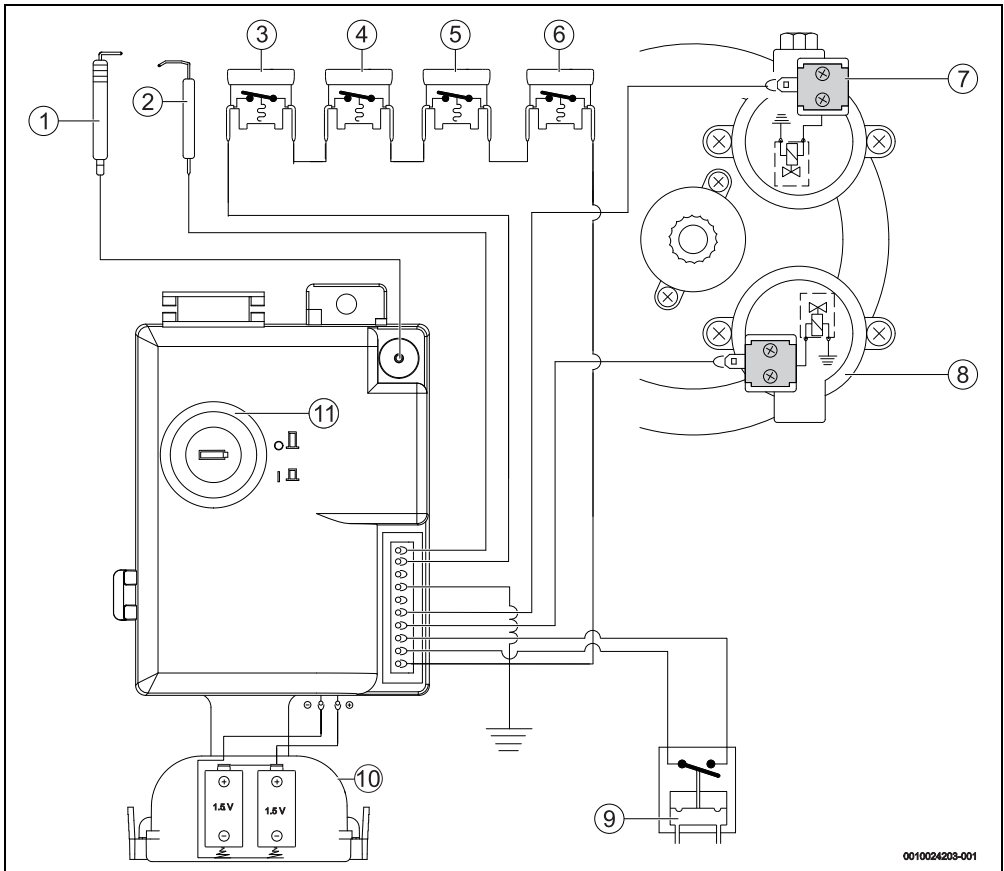
Per quanto applicabile al prodotto, le seguenti indicazioni si basano su quanto prescritto dai Regolamenti (UE) 812/2013 e (UE) 814/2013.

Dati sul prodotto	Simbolo	Unità	77365045 27	77365045 28	77365045 32	77365048 14	77365045 33
Tipo di prodotto			T4204 11 23	T4204 11 31	T4204 14R 23	T4204 14 23	T4204 14 31
Profilo di carico dichiarato			M	M	L	L	L
Classe di efficienza energetica di riscaldamento dell'acqua			A	A	A	A	A
Efficienza energetica di riscaldamento dell'acqua	$\eta_{wh}$	%	71	71	76	75	75
Consumo annuo di energia elettrica	AEC	kWh	-	-	-	-	-
Consumo annuo di combustibile	AFC	GJ	6	6	12	12	12
Altri profili di carico			-	-	-	-	-
Efficienza energetica di riscaldamento dell'acqua (altri profili di carico)	$\eta_{wh}$	%	-	-	-	-	-
Consumo annuo di energia elettrica (altri profili di carico, condizioni climatiche medie)	AEC	kWh	-	-	-	-	-
Consumo combustibile annuo (altri profili di carico)	AFC	GJ	-	-	-	-	-

Dati sul prodotto	Sim-bolo	Unità	77365045 27	77365045 28	77365045 32	77365048 14	77365045 33
Impostazione del termostato (di fabbrica)	T <sub>set</sub>	°C	-	-	-	-	-
Livello della potenza sonora all'interno	L <sub>WA</sub>	dB	58	58	59	53	53
Indicazioni sulla capacità di funzionamento al di fuori delle ore di punta			no	no	no	no	no
Precauzioni specifiche da adottare al momento del montaggio, dell'installazione o della manutenzione (se applicabile):	vedi documentazione tecnica						
Controllo intelligente			no	no	no	no	no
Consumo quotidiano di energia elettrica (condizioni climatiche medie)	Q <sub>elec</sub>	kWh	-	-	-	-	-
Consumo quotidiano di combustibile	Q <sub>fuel</sub>	kWh	8,740	8,740	16,436	16,820	16,820
Emissioni di ossido di azoto (solo per gas e olio combustibile)	NO <sub>x</sub>	mg/ kWh	24	24	30	28	28
Consumo settimanale di combustibile con regolazione intelligente	Q <sub>fuel, week, smart</sub>	kWh	-	-	-	-	-
Consumo settimanale di energia elettrica con regolazione intelligente	Q <sub>elec, week, smart</sub>	kWh	-	-	-	-	-
Consumo settimanale di combustibile senza regolazione intelligente	Q <sub>fuel, week</sub>	kWh	-	-	-	-	-
Consumo energetico settimanale senza regolazione intelligente	Q <sub>elec, week</sub>	kWh	-	-	-	-	-
Volume dell'accumulatore	V	l	-	-	-	-	-
Acqua miscelata a 40 °C	V <sub>40</sub>	l	-	-	-	-	-

Tab. 11 Scheda tecnica prodotto per il consumo energetico

**10.3 Schema elettrico**



0010024208-001

Fig. 29 Schema elettrico

- [1] Elettrodo accensione
- [2] Elettrodo di controllo
- [3] Dispositivo per il monitoraggio dello stato dalla camera di combustione
- [4] Limitatore temperatura
- [5] Dispositivo per il monitoraggio dello stato dalla fiamma del bruciatore
- [6] Dispositivo di controllo dei gas di scarico
- [7] Valvola gas di accensione
- [8] Servovalvola
- [9] Microinterruttore
- [10] Contenitore batterie
- [11] Interruttore On/Off

## 10.4 Intervallo di regolazione/impostazione

### Esempio per modello da 11 litri

Tipologia costruttiva	Portata	$\Delta t$	
		min	Max.
11	5 l/min	27 °C	53 °C
	6 l/min	24 °C	46 °C
	7 l/min	21 °C	39 °C
	8 l/min	18 °C	34 °C
	9 l/min	16 °C	30 °C
	10 l/min	15 °C	27 °C
	11 l/min	14 °C	24 °C

Tab. 12

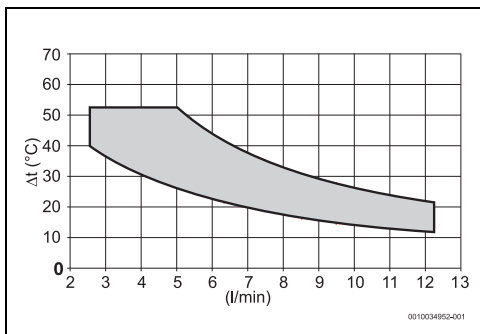


Fig. 30 Modello da 11 litri

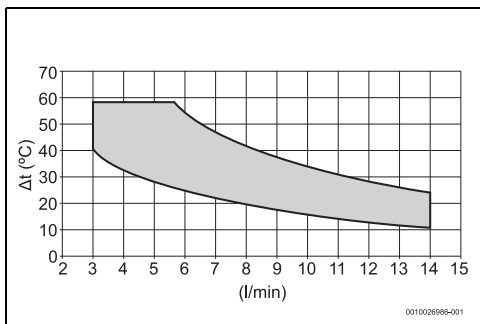


Fig. 31 Modello da 14 litri



---

## 11 Protezione ambientale e smaltimento

La protezione dell'ambiente è un principio fondamentale per il gruppo Bosch.

La qualità dei prodotti, il risparmio e la tutela dell'ambiente sono per noi obiettivi di pari importanza. Ci atteniamo scrupolosamente alle leggi e alle norme per la protezione dell'ambiente.

Per proteggere l'ambiente impieghiamo la tecnologia e i materiali migliori tenendo conto degli aspetti economici.

### Imballo

Per quanto riguarda l'imballo ci atteniamo ai sistemi di riciclaggio specifici dei rispettivi paesi, che garantiscono un ottimale riutilizzo.

Tutti i materiali impiegati per gli imballi rispettano l'ambiente e sono riutilizzabili.

### Apparecchi obsoleti

Gli apparecchi dismessi contengono materiali che possono essere riciclati.

I componenti sono facilmente separabili. Le materie plastiche sono contrassegnate. In questo modo è possibile classificare i vari componenti e destinarli al riciclaggio o allo smaltimento.

### Batterie

Le batterie non possono essere smaltite nei rifiuti domestici. Le batterie usate devono essere smaltite nei centri di raccolta in loco.

## 12 Informativa sulla protezione dei dati



**Robert Bosch S.p.A., Società Unipersonale,  
Via M.A. Colonna 35, 20149 Milano, Italia.**

elabora informazioni su prodotti e installazioni, dati tecnici e di collegamento, dati di comunicazione, dati di cronologia clienti e registrazione prodotti per fornire funzionalità prodotto (art. 6 (1) sottopar. 1 (b) GDPR), per adempiere al proprio dovere di vigilanza unitamente a ragioni di sicurezza e tutela del prodotto (art. 6 (1) sottopar. 1 (f) GDPR), per salvaguardare i propri diritti in merito a garanzia e domande su registrazione di prodotti (art. 6 (1) sottopar. 1 (f) GDPR), nonché per analizzare la distribuzione dei prodotti e fornire informazioni personalizzate e offerte correlate al prodotto (art. 6 (1) sottopar. 1 (f) GDPR). Al fine di fornire servizi come vendita e marketing, gestione contratti e pagamenti, programmazione servizi hotline e data hosting possiamo commissionare e trasferire dati a fornitori di servizi esterni e/o aziende affiliate a Bosch. Talvolta, ma soltanto con adeguata garanzia di tutela, i dati personali potrebbero essere trasferiti a destinatari non ubicati nello Spazio Economico Europeo. Ulteriori informazioni sono disponibili su richiesta. Può rivolgersi al Titolare del trattamento dei dati presso Data Protection Officer, Information Security and Privacy (C/ISP), Robert Bosch GmbH, Postfach 30 02 20, 70442 Stoccarda, GERMANIA.

Ha il diritto di opporsi in qualsiasi momento al trattamento dei dati personali in base all'art. 6 (1) sottopar. 1 (f) GDPR in riferimento alla sua situazione in particolare o in caso di utilizzo a fini di direct marketing. Per esercitare tali diritti ci contatti tramite **DPO@bosch.com**. Segua il Codice QR-per ulteriori informazioni.



Robert Bosch S.p.A.  
Settore Termotecnica  
20149 Milano  
Via M.A. Colonna 35  
Tel.: 02 / 36 96 21 21  
[www.bosch-clima.it](http://www.bosch-clima.it)